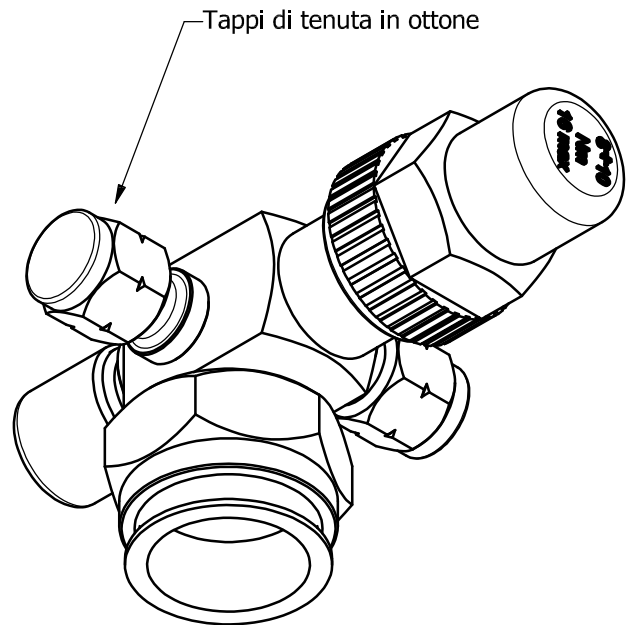
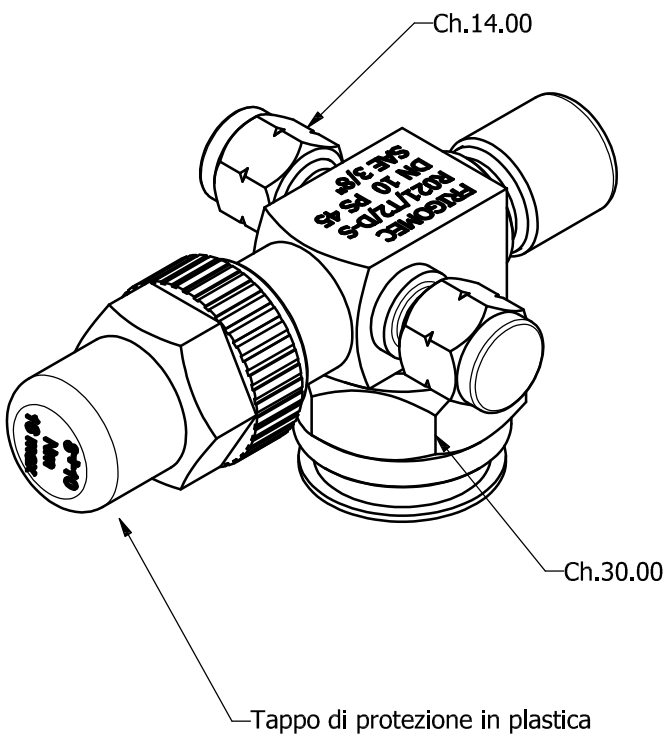


Presa 7/16"UNF(1/4"SAE) SCHRADER
(Predisposizione per meccanismo)



Note
RIFERIMENTO A
Attacco di carica 1/4"Flare/Sae con filettatura interna per valvola Schrader, non escludibile in retrochiusura.
(Valvole fornite senza meccanismo)

Trattamento: Z18 - NICHEL. ELETTROLITICA		Classe "V" Gross.	Tolleranze generali di riferimento secondo UNI EN 22768/1			
Semilavorato di esecuzione		6500713A	Da 3 a 6 ±0,5	Da 6 a 30 ±1	Da 30 a 120 ±1,5	Da 120 a 400 ±2,5
Trattamenti superficiali ottenibili	RAMATURA da 7 a 10 µm	6500713R	MATERIALE		SCALA	
	NICHELATURA da 7 a 10 µm	6500713N	11SMnPb37+C EN 10087		-	
A TERMINI DELLE VIGENTI LEGGI SUI DIRITTI D'AUTORE, IL PRESENTE DISEGNO NON POTRA' ESSERE COPIATO, RIPRODOTTO O CONSEGNATO A TERZI ED A DITTE CONCORRENTI.			DATA: 12/12/2013	DISEGNATO	CONTROLLATO	VERIFICATO
			FIRME:	Bernini	Venturini	Cattivelli



FRIGOMEC S.p.A.
S.PIETRO DI LEGNAGO (VR-ITALY)
COSTRUZIONE COMPONENTI REFRIGERAZIONE CONDIZIONAMENTO
www.frigomec.com

TIPO: Valvola	DATI MARCATURA		PESO
MODELLO: Rotalock 1" Q.20 Destra/Sinistra SAE 3/8"	FRIGOMEC R021/T2/D-S DN 10 PS 45 SAE 3/8"		0,26 kg
CODICE: 1050153N			FOGLIO 2 / 2