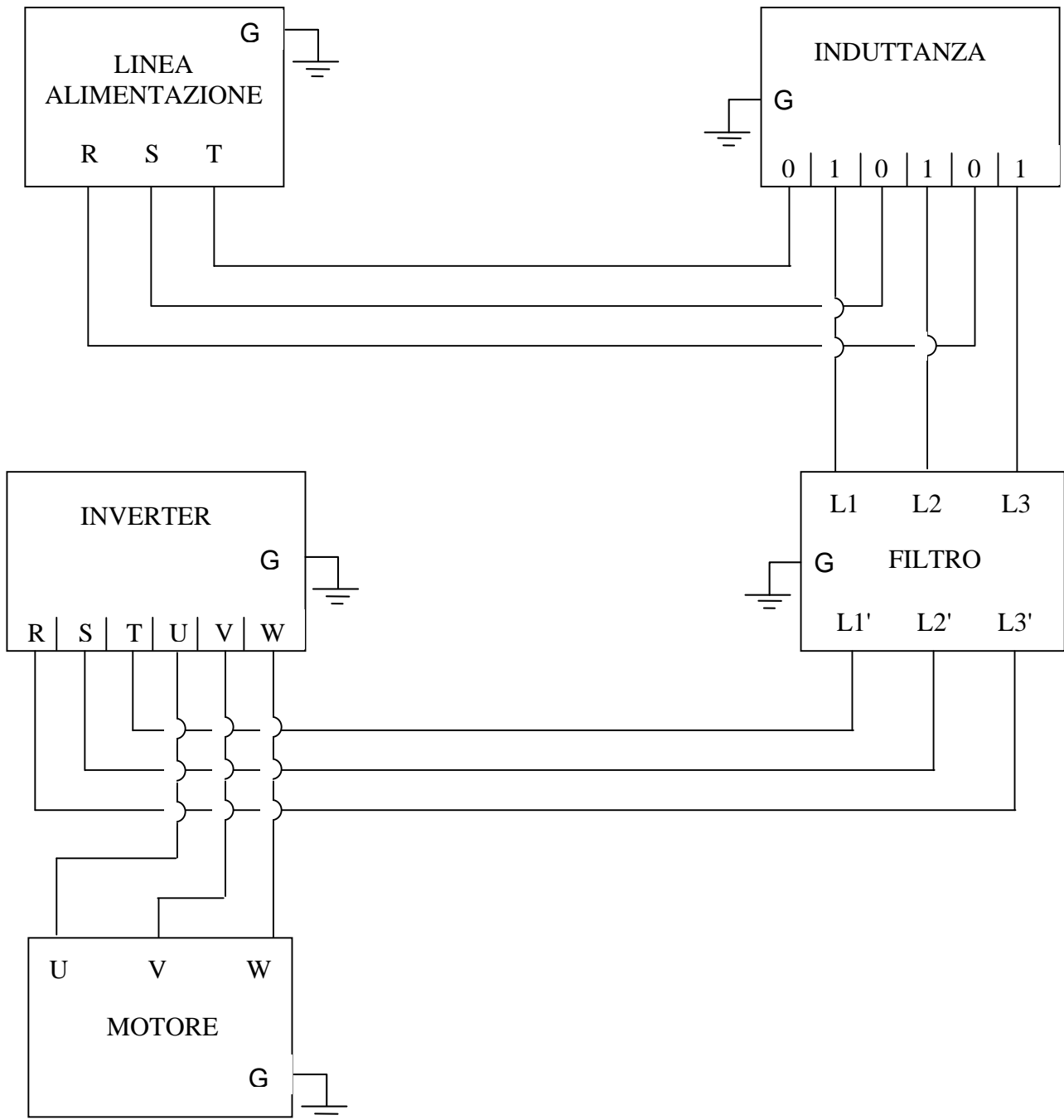
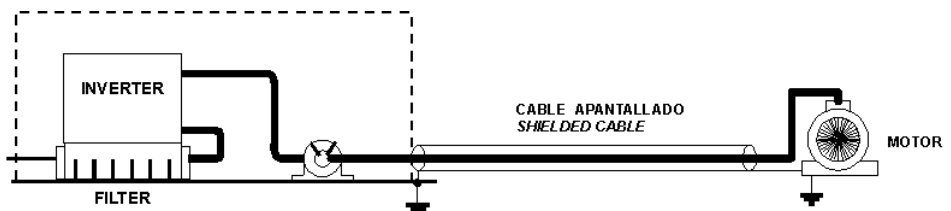


## Schema collegamento induttanza e filtro



In aggiunta, se si usano i toroidi sulle fasi di uscita il collegamento è il seguente:

### FF SERIES ( Footprint )



### FE SERIES ( Standard )

