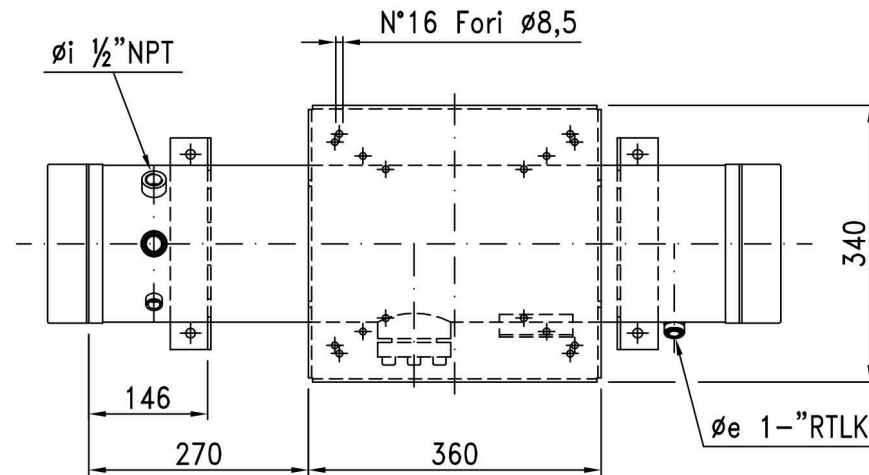
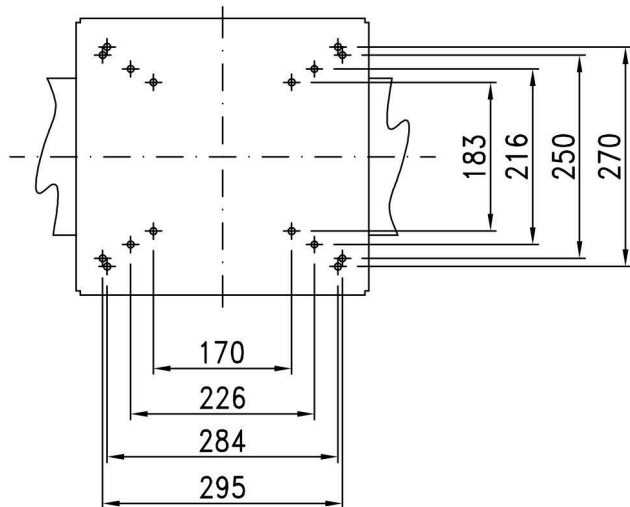


DETTAGLIO STAFFA
PORTA COMPRESSORE



-Vernice "RAL 5008" lucida
-N°24 Tubi Lg=800mm

	03	28-05-15	Modificato esecuzione materiale testate da ghisa ad acciaio al carbonio	Scarabello E.
	02	16-12-09	Modificato manicotto da $\varnothing 3/8$ " NPT a $\varnothing 1/2$ " NPT	Zampieri M. Rosin M.
MATERIALE	Tolleranze non specificate in accordo a:			TITOLO
SCALA	UNI EN ISO 13920-BF			CONDENSATORE CM 30 /S CE-30
	MD028_00			
CLIENTE / PROGETTO	BIAGGINI			
Il presente disegno e' di proprieta' della ONDA S.p.A. che ne vieta, a termini di legge, la riproduzione e la consegna a terzi senza espressa autorizzazione.				CODICE F3100121 0004
				DISEGNATO Zampieri M. DATA 21-04-08 VERIFICATO Rosin M. DATA 21-04-08