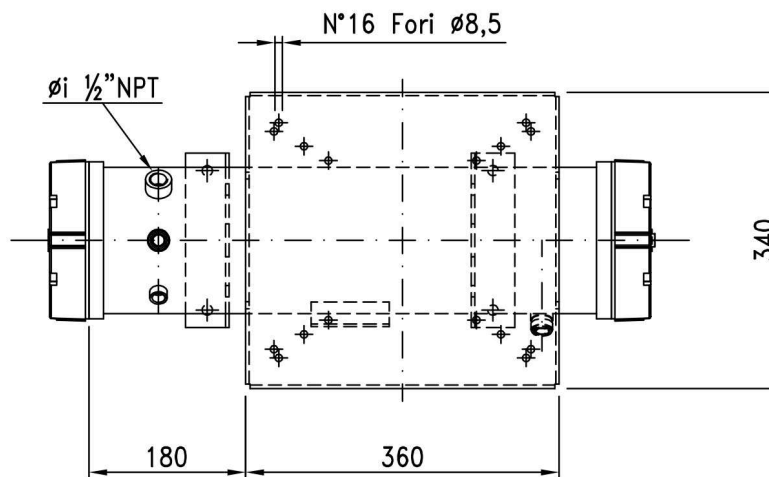
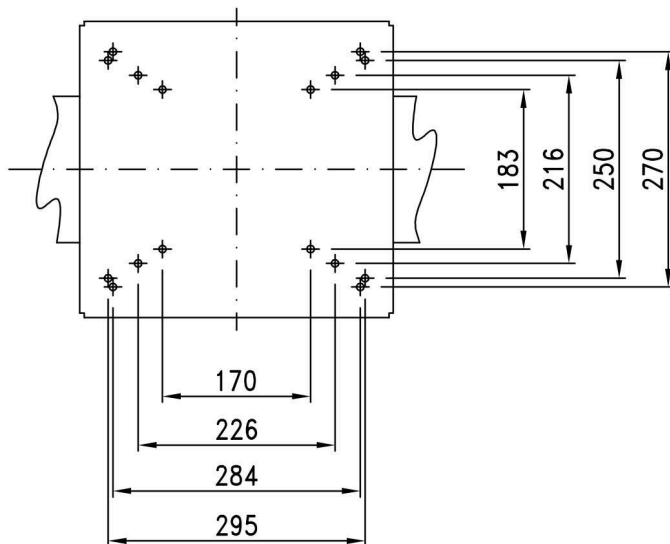


DETTAGLIO STAFFA
PORTA COMPRESSORE



-Vernice "RAL 5008" lucida
-N°16 Tubi Lg=600mm

		INDICE	DATA	NATURA DELLA MODIFICA		DISEGNATO	DATA
		TITOLO		CONDENSATORE		Focaccia A.	04-12-15
MATERIALE	Tolleranze non specificate in accordo a:				VERIFICATO	DATA	
SCALA	UNI EN ISO 13920-BF						
CLIENTE / PROGETTO	MD028_00						
BIAGGINI		Il presente disegno e' di proprieta' della ONDA S.p.A. che ne vieta, a termini di legge, la riproduzione e la consegna a terzi senza espressa autorizzazione.		CODICE		F3120061 0001	