

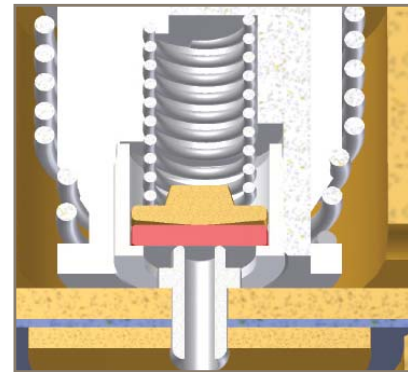


aerospace  
climate control  
electromechanical  
filtration  
fluid & gas handling  
hydraulics  
pneumatics  
process control  
sealing & shielding



# Sporlan Serie V Valvole a Solenoide con Tenuta in Rubino

RACE Catalogue 30-10-8 IT, Marzo 2010



ENGINEERING YOUR SUCCESS.

## Serie V Valvole a Solenoide Tenuta in Rubino

### INDICE

#### PARTE 1 – Informazioni Generali

1. Introduzione .....	3
2. Tecnologia della Tenuta in Rubino. "INNOVAZIONE" .....	3
3. Conformità alla Legislazione Europea .....	3
4. Nomenclatura ed Identificazione .....	3

#### PARTE 2 – Informazioni Tecniche

##### Valvole

• Caratteristiche .....	4
• Disegni & Dimensioni .....	5-7
• Tabelle Capacità .....	8-9
• Dettagli Materiali di Costruzione .....	10

##### Bobine

• Caratteristiche .....	10
• Disegni & Dimensioni .....	11
• Connettori .....	12

#### PARTE 3 – Installazione e Manutenzione

1. Istruzioni per l'installazione .....	12
2. Parti di Ricambio .....	14
3. Informazioni sul Confezionamento .....	14

#### ALTRE INFORMAZIONI

• Tabelle Equivalenza Serie 112, 115, 142 & 145 rispetto Serie V .....	15
--	----

\*Per richiedere Bollettini di singoli prodotti contattare il più vicino Distributore Sporlan o e-mail a: [europcold@parker.com](mailto:europcold@parker.com)

Sostituisce il Bollettino 30-10-8, Settembre 2008.

Copyright 2008 di Parker Hannifin Corporation, Washington, Missouri

Prodotti per uso esclusivo in Impianti di refrigerazione e/o Condizionamento dell'Aria

## Serie V Valvole a Solenoide Tenuta in Rubino

### PARTE 1 - Informazioni Generali

#### INTRODUZIONE

La Serie V è una nuova gamma di Valvole a Solenoide per la linea del liquido, la linea di aspirazione ed impiego su gas caldo per impianti di Refrigerazione e Condizionamento dell'Aria.

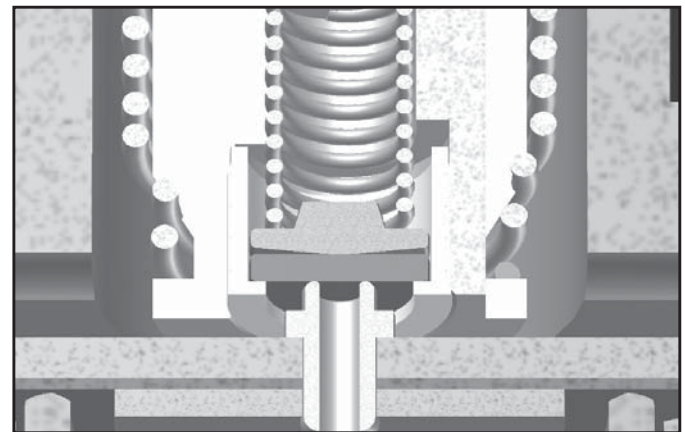
Per le nostre valvole abbiamo scelto i migliori e più innovativi materiali per garantire un perfetto controllo del processo di produzione con il 100% di collaudi per offrire ai nostri Clienti un prodotto di qualità superiore.

La Serie V è compatibile con tutti i refrigeranti CFC, HCFC, HFC, e miscele e la maggior parte degli oli per refrigerazione in applicazioni con PN (Pressione Nominale) massima di 35 bar non è utilizzabile con Ammoniaca.

#### Tecnologia della Tenuta in Rubino "INNOVAZIONE"

Il vantaggio innovativo nella progettazione delle valvole a solenoide per Refrigerazione della Serie V, è l'impiego di Rubino ed Acciaio Inossidabile sulla sede di tenuta. Il Rubino è una pietra industriale con proprietà fisico-chimiche uniche. Esso è estremamente duro (appena al di sotto del diamante) ed inerte ad acidi ed altri componenti aggressivi che possono essere presenti nei sistemi di Refrigerazione. Esso garantisce quindi un' elevata resistenza meccanica, alla corrosione, all'usura ed all'alta temperatura.

L'impiego dell'innovativa tecnologia di tenuta: materiale duro (acciaio) su materiale perfino più duro (rubino) aiuta ad aumentare significativamente la tenuta, il ciclo di vita e l'affidabilità delle valvole a solenoide Sporlan della Serie - V.



Conformità agli Standards della Legislazione Europea (PED, Bassa Tensione, RoHS)

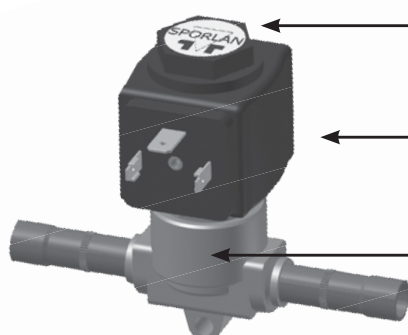
Le Valvole a Solenoide della Serie V rispettano pienamente le Norme Europee incluse: Direttiva Europea 97/23/CE(PED), 2006/95/CE (Bassa Tensione), RoHS. Le Dichiarazioni di Conformità sono disponibili dal vostro Distributore Sporlan.

### NOMENCLATURA ED IDENTIFICAZIONE DELLA VALVOLA

La nomenclatura della Serie V è stata creata per agevolare una facile identificazione di qualsiasi valvola dalla dimensione del passaggio, dimensione e tipo degli attacchi, tipo di bobina e sue specifiche elettriche, più altre caratteristiche particolari.

Questa nomenclatura è molto simile al quella delle Valvole Sporlan della Serie E che deve essere usata in quelle applicazioni non coperte dalla gamme della Valvole Serie V.

V	23	S	M	22	R	230	D1	B
V Serie	Dimens. Passaggio in 1/32 di Pollici	S a saldare ODF (F – a vite SAE)	M attacchi in mm	Dimens. Attacchi in mm	Bobina R – RT-14, Y – YB-14, C – CD-21	Tensione Bobina	D11 – Connettore Din PG11, D9 – Connettore Din PG9	Staffa di Montaggio
V	8	F	3	Y	230	D9 (Standard)	B	
V Serie	Dimens. Passaggio in 1/32 di Pollici	F – a vite SAE (S a saldare ODF)	Dimens. Attacchi in 1/8 di Pollici	Bobina Y – YB-14, R – RT-14, C – CD-21	Tensione Bobina	D9 – Connettore Din PG9, D1 – Connettore Din PG11	Staffa di Montaggio	



Etichetta Dado Bobina Serie V

Identificazione Bobina (Modello & Specifiche Elettriche)  
Es. RT14, 12 W, 14W, 230V/50-60Hz etc.

Tipo Valvola. Es. V8S3 &  
Codice data di produzione



## Serie V Valvole a Solenoide Tenuta in Rubino

### PARTE 2 – Informazioni Tecniche – Valvole

#### CARATTERISTICHE

La Serie V sono valvole a solenoide per refrigerazione, normalmente chiuse per la linea del liquido, la linea di aspirazione ed impiego su gas caldo. La Serie V è compatibile con tutti i refrigeranti CFC, HCFC, HFC, miscele e la maggior parte degli oli per refrigerazione in applicazioni con PN massimi di 35 bar. Minima temperatura del refrigerante -40°C, massima temperatura del refrigerante +105°C, massima temperatura ambiente +50°C.

#### AZIONE DIRETTA – POLLICI

Modello Valvola	Attacchi SAE o ODF	Diam. Passag. Ø	Coefficiente di Portata Kv	Minima Pressione Differenz.	Massima Pressione Differenziale M.O.P.D.		Tipo di Bobina	
	Pollici	[mm]	[m³/h]	[bar]	C.A. (~) [bar]	C.C. (=) [bar]	C.A.	C.C.
V3F2	1/4" SAE	2,5	0,185	0	30	21	RT14-YB14	CD21
V4F2	1/4" SAE	3	0,270	0	30	21	RT14-YB14	CD21
V4F3	3/8" SAE	3	0,270	0	30	21	RT14-YB14	CD21
V3S2	1/4" ODF	2,5	0,185	0	30	21	RT14-YB14	CD21
V4S2	1/4" ODF	3	0,270	0	30	21	RT14-YB14	CD21
V4S3	3/8" ODF	3	0,270	0	30	21	RT14-YB14	CD21

#### AZIONE DIRETTA – MM

Modello Valvola	Attacchi SAE o ODF	Diam. Passag. Ø	Coefficiente di Portata Kv	Minima Pressione Differenz.	Massima Pressione Differenziale M.O.P.D.		Tipo di Bobina	
	[mm]	[mm]	[m³/h]	[bar]	C.A. (~) [bar]	C.C. (=) [bar]	C.A.	C.C.
V3SM6	6 ODF	2,5	0,185	0	30	21	RT14-YB14	CD21
V4SM6	6 ODF	3	0,270	0	30	21	RT14-YB14	CD21

#### AZIONE PILOTATA – POLLICI

Modello Valvola	Attacchi SAE o ODF	Diam. Passag. Ø	Coefficiente di Portata Kv	Minima Pressione Differenz.	Massima Pressione Differenziale M.O.P.D.		Tipo di Bobina	
	Pollici	[mm]	[m³/h]	[bar]	C.A. (~) [bar]	C.C. (=) [bar]	C.A.	C.C.
V8F3	3/8" SAE	6,5	0,800	0,1	30	21	RT14-YB14	CD21
V10F3	3/8" SAE	8	1,400	0,1	30	21	RT14-YB14	CD21
V13F4	1/2" SAE	10	1,880	0,1	30	21	RT14-YB14	CD21
V19F5	5/8" SAE	15	3,300	0,1	30	10	RT14-YB14	CD21
V8S3	3/8" ODF	6,5	0,800	0,1	30	21	RT14-YB14	CD21
V10S3	3/8" ODF	8	1,400	0,1	30	21	RT14-YB14	CD21
V13S4	1/2" ODF	10	1,880	0,1	30	21	RT14-YB14	CD21
V19S5	5/8" ODF	15	3,300	0,1	30	10	RT14-YB14	CD21
V23S6	3/4" ODF	18	3,850	0,1	30	10	RT14-YB14	CD21
V23S7	7/8" ODF	18	4,320	0,1	30	10	RT14-YB14	CD21
V23S9	1-1/8" ODF	18	4,320	0,1	30	10	RT14-YB14	CD21

#### AZIONE PILOTATA – MM

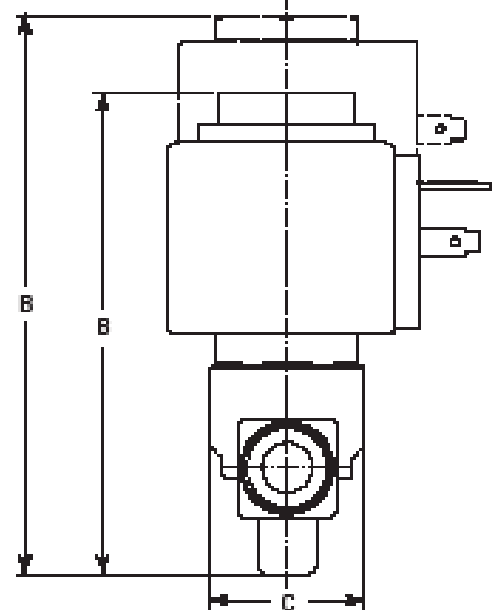
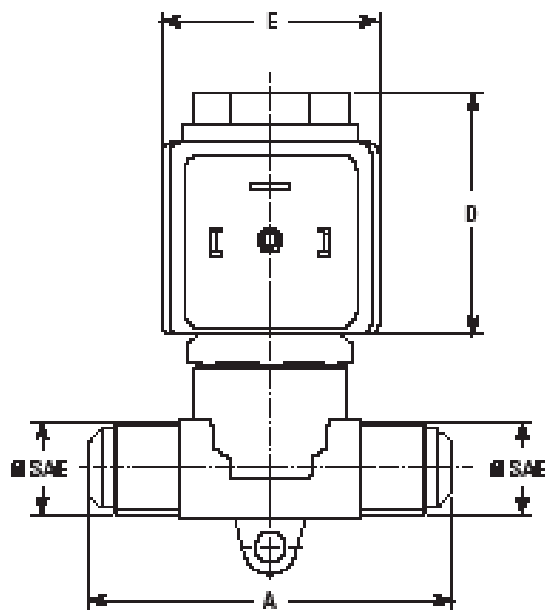
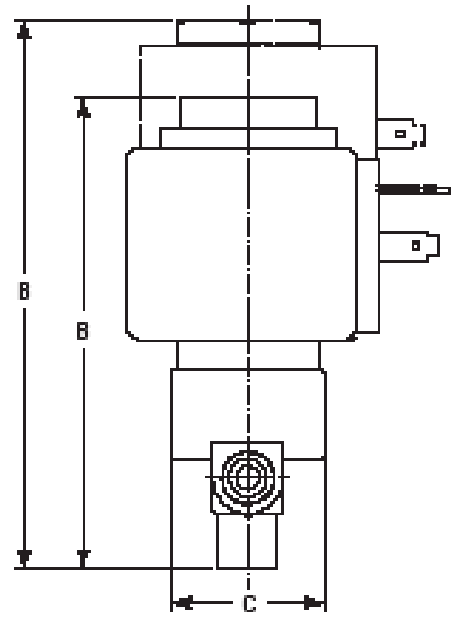
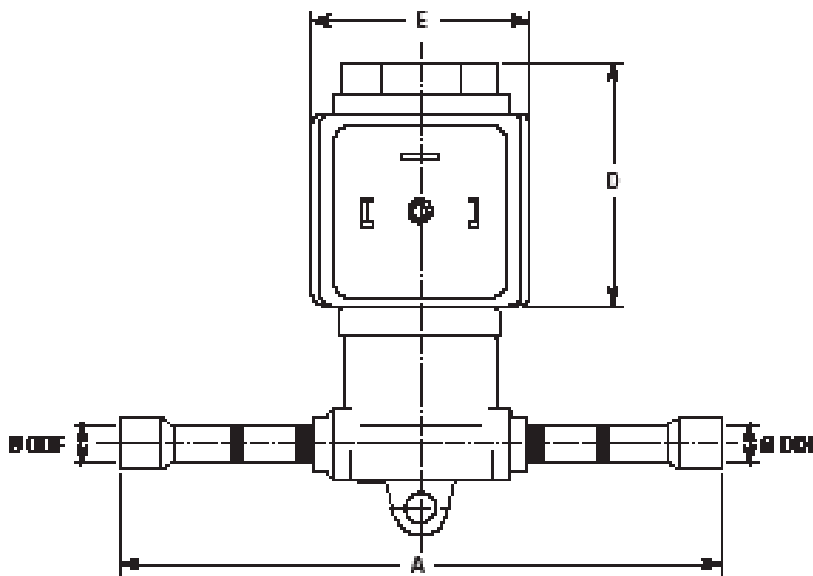
Modello Valvola	Attacchi SAE o ODF	Diam. Passag. Ø	Coefficiente di Portata Kv	Minima Pressione Differenz.	Massima Pressione Differenziale M.O.P.D.		Tipo di Bobina	
	[mm]	[mm]	[m³/h]	[bar]	C.A. (~) [bar]	C.C. (=) [bar]	C.A.	C.C.
V8SM10	10 ODF	6,5	0,800	0,1	30	21	RT14-YB14	CD21
V10SM10	10 ODF	8	1,400	0,1	30	21	RT14-YB14	CD21
V13SM12	12 ODF	10	1,880	0,1	30	21	RT14-YB14	CD21
V19SM16	16 ODF	15	3,300	0,1	30	10	RT14-YB14	CD21
V23SM18	18 ODF	18	3,850	0,1	30	10	RT14-YB14	CD21
V23SM22	22 ODF	18	4,320	0,1	30	10	RT14-YB14	CD21
V23SM28	28 ODF	18	4,320	0,1	30	10	RT14-YB14	CD21

I valori di MPOD riportati in tabella si riferiscono a 50 Hz, con 60 Hz sono ridotti del 20%.

# Serie V3 & V4 Valvole a Solenoide Tenuta in Rubino

## DIMENSIONI

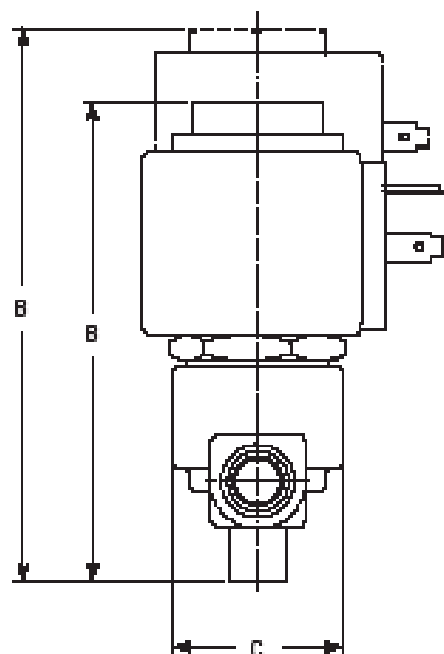
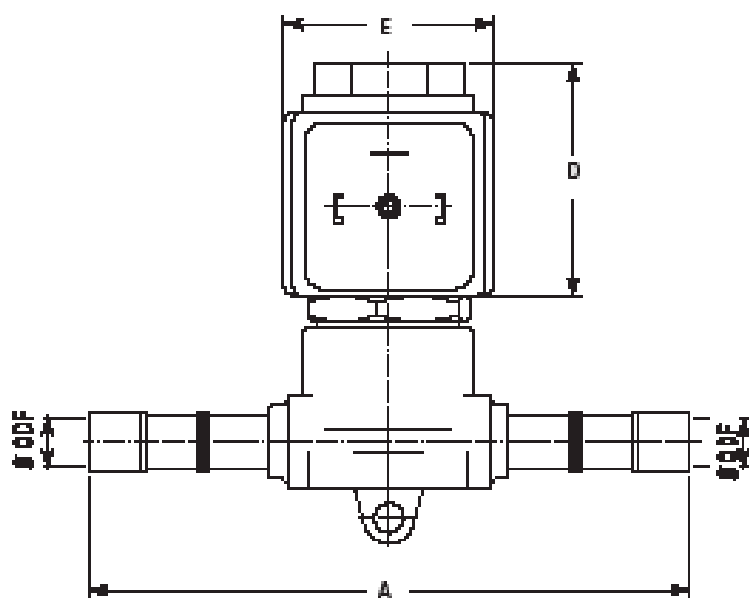
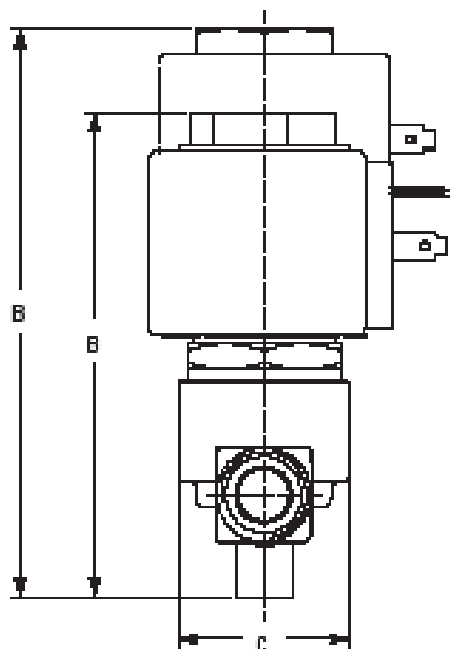
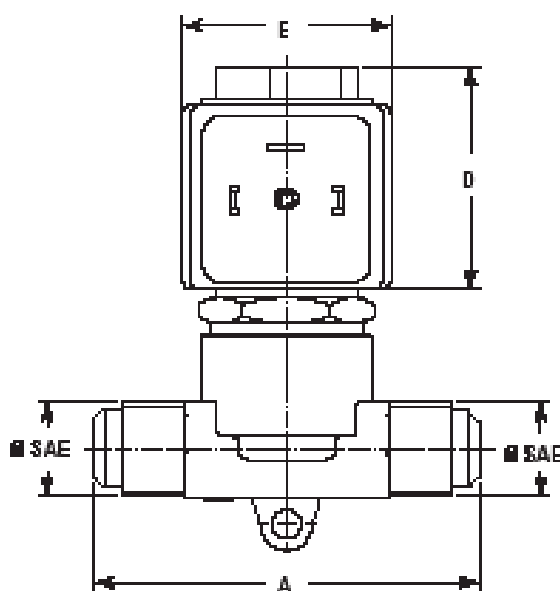
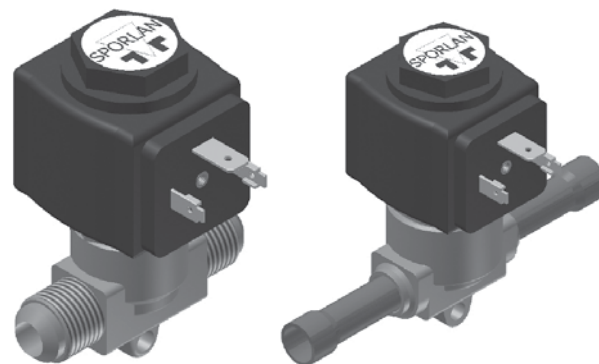
Attacchi	A	B		C	D		E
		[mm]			[mm]		
["]	[mm]	Bob. AC	Bob. CC	[mm]	Bob. AC	Bob. CC	[mm]
1/4" SAE	61	79,8	93,5	26	41,3	55	37
3/8" SAE	62	79,8	93,5	26	41,3	55	37
6-1/4 ODF	102	79,8	93,5	26	41,3	55	37
3/8 ODF	101	79,8	93,5	26	41,3	55	37



# Serie V8 Valvole a Solenoide Tenuta in Rubino

## DIMENSIONI

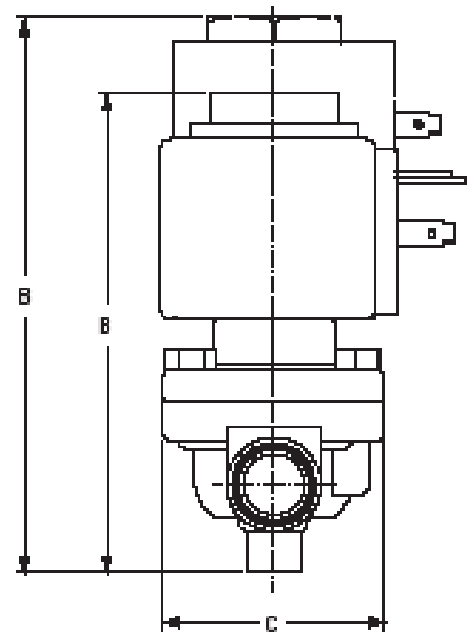
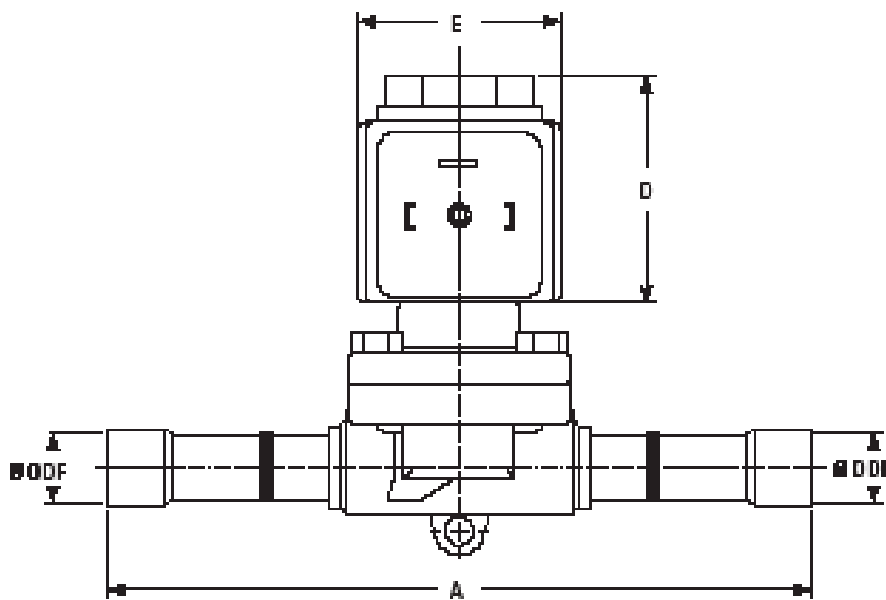
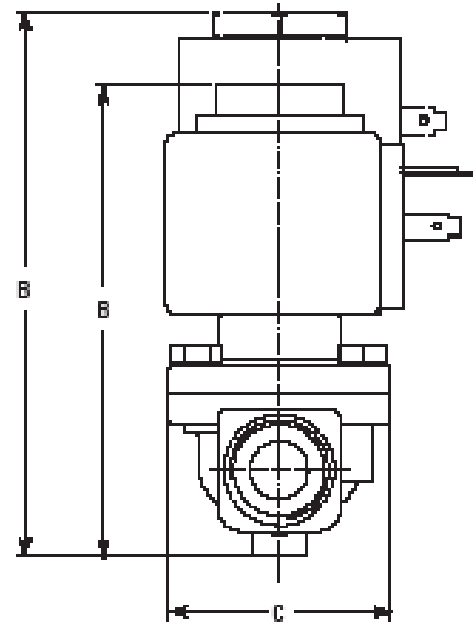
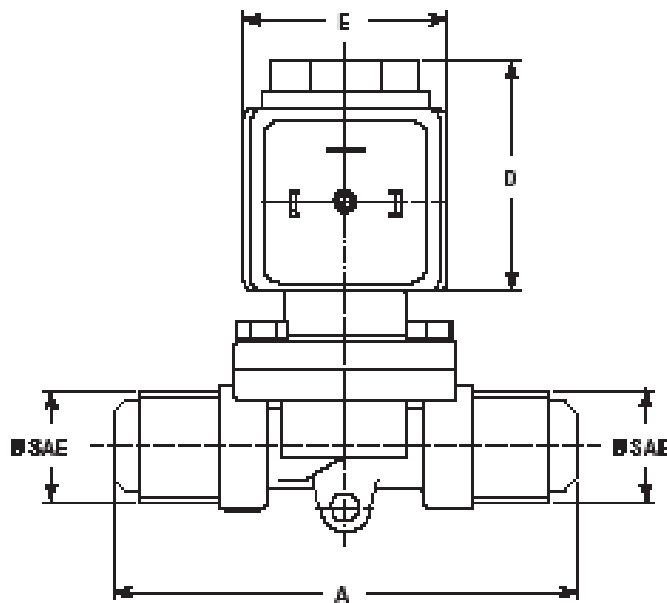
Attacchi ["]	A [mm]	B		C [mm]	D		E [mm]
		[mm] Bob. AC	[mm] Bob. CC		[mm] Bob. AC	[mm] Bob. CC	
3/8" SAE	68	85,8	99,5	30	41,3	55	37
10 ODF	106	85,8	99,5	30	41,3	55	37
3/8"ODF	106	85,8	99,5	30	41,3	55	37



## Serie V10, V12, V19 & V23 Valvole a Solenoide Tenuta in Rubino

### DIMENSIONI

Attacchi [mm]* ["]	A [mm]	B		C [mm]	D		E [mm]
		[mm] Bob. AC	[mm] Bob. CC		[mm] Bob. AC	[mm] Bob. CC	
3/8" SAE	80	85,3	99	40	41,3	55	37
1/2" SAE	84	85,3	99	40	41,3	55	37
5/8" SAE	104	85,3	103,5	51	41,3	55	37
10* - 3/8 ODF	111	79,3	193	40	41,3	55	37
12* - 1/2 ODF	127	79,3	93	40	41,3	55	37
16* - 5/8 ODF	153	93,3	107	51	41,3	55	37
18* - 3/4 ODF	160	93,3	107	51	41,3	55	37
22* - 7/8 ODF	170	93,3	107	51	41,3	55	37
28* - 1-1/8 ODF	180	96,3	110	51	41,3	55	37



## Serie V Valvole a Solenoide Tenuta in Rubino

### TABELLE CAPACITÀ

Modello	K [l/min]	Kv [m <sup>3</sup> /h]	Cv [GPM] (USA)	Refrig.	Linea Liquido [kW]				Linea Mandata [m <sup>3</sup> /h]						
					Δp [bar]				Δp [bar]						
					0,10	0,15	0,20	0,30	0,30	0,50	1,00	2,00	3,00	4,00	5,00
V3	3.20	0.19	0.22	R-134a	2,20	2,80	3,10	3,90	0,80	1,00	1,46	1,73	1,96	—	—
				R-22	2,90	3,80	4,20	5,00	0,58	0,72	1,05	1,32	1,55	1,85	2,15
				R-502	2,00	2,40	2,90	3,60	0,47	0,58	0,86	1,05	1,25	1,45	1,65
				R-404A	2,04	2,44	2,95	3,67	0,48	0,59	0,87	1,07	1,27	1,48	1,68
				R-407C	2,93	3,84	4,24	5,05	0,59	0,73	1,06	1,33	1,57	1,87	2,17
V4	4.50	0.27	0.31	R-134a	3,50	4,20	4,90	5,90	1,00	1,46	1,90	2,80	3,60	—	—
				R-22	4,40	5,40	6,20	7,60	0,95	1,20	1,70	2,40	2,70	3,00	3,10
				R-502	3,00	3,70	4,30	5,30	0,60	0,70	1,00	1,40	1,70	1,90	2,10
				R-404A	3,06	3,77	4,38	5,40	0,61	0,71	1,02	1,42	1,73	1,94	2,14
				R-407C	4,44	5,45	6,26	7,68	0,96	1,21	1,72	2,42	2,73	3,03	3,13
V8	13.30	0.80	0.93	R-134a	14,00	14,10	17,70	23,40	4,58	5,20	6,40	9,58	9,70	—	—
				R-22	15,00	15,50	19,60	25,80	4,82	6,10	8,27	11,40	11,80	15,70	19,60
				R-502	10,00	10,40	13,10	17,60	3,79	5,30	6,62	9,22	9,60	12,70	16,00
				R-404A	10,20	10,60	13,30	17,90	3,86	4,87	6,76	9,40	9,79	12,90	16,30
				R-407C	15,15	15,66	19,80	26,06	4,87	6,16	8,35	11,51	11,92	15,86	19,80
V10	23.30	1.40	1.62	R-134a	19,00	24,60	30,40	35,70	5,70	7,30	10,01	13,00	14,00	—	—
				R-22	22,10	29,60	36,50	43,90	4,10	5,20	7,30	9,60	10,50	11,30	12,50
				R-502	15,60	21,00	26,20	31,00	2,40	3,10	4,40	6,20	7,50	8,40	9,20
				R-404A	15,90	21,40	26,70	31,60	2,44	3,16	4,48	6,32	7,65	8,55	9,38
				R-407C	22,32	29,90	36,87	44,34	4,14	5,25	7,37	9,70	10,61	11,41	12,63
V13	31.30	1.88	2.18	R-134a	24,20	29,70	34,50	38,60	7,80	9,40	13,70	20,30	26,20	—	—
				R-22	31,10	38,30	44,20	49,40	5,06	6,80	9,80	14,30	19,00	21,70	25,20
				R-502	21,40	26,20	30,30	33,90	4,70	5,50	7,90	11,50	14,50	17,20	19,80
				R-404A	21,80	26,70	30,90	34,50	4,79	5,61	8,05	11,70	14,70	17,50	20,20
				R-407C	31,41	38,68	44,64	49,89	5,66	6,87	9,90	14,44	19,19	21,92	25,45
V19	55.00	3.30	3.83	R-134a	41,00	54,80	66,70	80,60	11,80	15,00	21,10	27,90	30,40	—	—
				R-22	49,30	65,70	80,30	96,20	8,80	10,80	15,70	21,10	23,80	27,30	28,40
				R-502	34,60	46,50	57,50	69,20	5,00	6,20	8,80	12,90	15,60	16,90	19,40
				R-404A	35,20	47,40	58,60	70,50	5,10	6,32	8,97	13,10	15,10	17,20	19,80
				R-407C	49,79	66,36	81,10	97,16	8,89	10,91	15,86	21,31	24,04	27,57	28,68
V23S6 V23SM18	64.20	3.85	4.47	R-134a	43,90	56,40	68,20	82,20	12,20	15,70	21,90	29,20	32,10	—	—
				R-22	51,70	68,30	82,80	99,00	9,30	11,20	16,20	21,80	24,00	28,20	29,20
				R-502	35,80	47,60	59,00	70,90	5,20	6,50	9,20	13,20	16,50	17,30	20,50
				R-404A	36,50	48,55	60,10	72,30	5,30	6,83	9,38	13,40	16,80	17,60	20,90
				R-407C	52,22	68,98	83,63	99,99	9,39	11,31	16,36	22,02	24,24	28,48	29,49
V23S7 V23S9 V23SM22 V23SM28	72.00	4.32	5.01	R-134a	44,80	59,90	72,90	88,00	13,00	16,30	23,10	30,60	33,20	—	—
				R-22	53,80	71,70	87,60	105,00	9,60	11,80	17,20	23,40	26,00	29,80	31,00
				R-502	37,80	50,80	62,80	75,40	5,50	6,80	9,60	14,10	17,00	18,50	21,20
				R-404A	38,50	51,80	64,00	76,90	5,61	6,93	9,79	14,30	17,30	18,90	21,80
				R-407C	54,34	72,42	88,48	106,05	9,70	11,92	17,37	23,63	26,62	30,10	31,31

Per valvole con capacità superiore far riferimento al Bollettino Sporlan 30-10.

Temperatura Linea Liquido: +25°C • Temperatura di Evaporazione: -10°C • Temperatura di Condensazione: +30°C.

## Serie V Valvole a Solenoide Tenuta in Rubino

### TABELLE CAPACITA

Modello	K [l/min]	Kv [m <sup>3</sup> /h]	Cv [GPM] (USA)	Refrig.	Δp [bar]	Linea Aspirazione [kW]												
						Temperatura di Evaporazione [°C]												
						+10	+5	0	-5	-10	-15	-20	-30	-40				
V10	23.30	1.40	1.62	R-134a	0,10	3,32	2,92	2,60	2,30	2,14	1,91	1,76	1,31	0,91				
					0,15	4,32	3,83	3,52	3,22	2,84	2,60	2,30	1,83	1,53				
				R-22	0,10	3,54	3,19	2,90	2,61	2,38	2,15	1,92	1,57	1,28				
					0,15	4,71	4,24	3,89	3,37	3,14	2,85	2,50	2,03	1,45				
				R-502	0,10	3,08	2,67	2,32	2,09	1,86	1,74	1,51	1,16	0,87				
					0,15	3,89	3,60	3,14	2,30	2,56	2,32	1,97	1,62	1,33				
				R-404A	0,10	3,35	2,91	2,52	2,27	2,03	1,89	1,65	1,26	0,95				
					0,15	4,24	3,92	3,42	3,16	2,79	2,52	2,14	1,76	1,45				
				R-407C	0,10	3,58	3,22	2,93	2,64	2,40	2,17	1,94	1,59	1,29				
					0,15	4,76	4,28	3,93	3,40	3,17	2,88	2,53	2,05	1,46				
				V13	31.30	1.88	2.18	R-134a	0,10	4,64	4,29	3,76	3,45	3,06	2,84	2,46	1,83	1,37
									0,15	5,64	5,21	4,61	4,56	3,68	3,30	2,92	2,22	1,53
R-22	0,10	5,17	4,59					4,30	3,89	3,49	3,08	2,79	2,21	1,68				
	0,15	6,28	5,75					5,23	4,71	4,30	3,78	3,43	2,67	2,03				
R-502	0,10	4,36	3,94					3,60	3,31	2,90	2,61	2,32	1,80	1,39				
	0,15	5,29	4,71					4,36	3,95	3,54	3,14	2,85	2,21	1,62				
R-404A	0,10	4,75	4,30					3,92	3,60	3,16	2,84	2,53	1,96	1,51				
	0,15	4,76	5,14					4,75	4,30	3,85	3,42	3,11	2,41	1,76				
R-407C	0,10	5,22	4,64					4,34	3,93	3,52	3,11	2,82	2,23	1,70				
	0,15	6,34	5,81					5,28	4,76	4,34	3,82	3,46	2,70	2,05				
V19	55.00	3.30	3.83					R-134a	0,10	7,12	6,44	5,90	5,37	4,83	4,37	3,76	2,84	1,91
									0,15	9,66	8,59	7,75	7,06	6,36	5,76	5,06	3,76	2,38
				R-22	0,10	7,79	7,09	6,45	5,87	5,35	4,82	4,36	3,43	2,44				
					0,15	10,35	9,36	8,54	7,79	7,03	6,39	5,75	4,59	3,31				
				R-502	0,10	6,92	6,10	5,35	4,88	4,36	3,95	3,43	2,79	2,03				
					0,15	9,18	9,08	7,15	6,51	5,87	5,35	4,59	3,72	2,73				
				R-404A	0,10	7,54	6,65	5,83	5,31	4,75	4,30	3,74	3,04	2,21				
					0,15	10,01	9,89	7,79	7,09	6,39	5,83	5,00	4,05	2,97				
				R-407C	0,10	7,87	7,16	6,51	5,93	5,40	4,87	4,40	3,46	2,46				
					0,15	10,45	9,45	8,63	7,87	7,10	6,45	5,81	4,64	3,34				
				V23S6 V23SM18	64.20	3.85	4.47	R-134a	0,10	7,42	6,75	6,22	5,68	5,13	4,67	3,99	3,06	2,07
									0,15	9,97	8,90	8,05	7,37	6,60	5,98	5,29	3,91	2,53
R-22	0,10	8,14	7,38					6,62	6,10	5,58	4,94	4,47	3,54	2,56				
	0,15	10,69	9,59					8,78	8,02	7,26	6,62	5,99	4,76	3,43				
R-502	0,10	7,15	6,33					5,52	5,00	4,47	4,07	3,54	2,90	2,09				
	0,15	9,42	8,25					7,32	6,68	5,99	5,58	4,76	3,83	2,58				
R-404A	0,10	7,79	6,89					6,01	5,45	4,87	4,43	3,85	3,16	2,27				
	0,15	10,26	8,99					7,97	7,28	6,52	6,08	5,18	4,17	3,10				
R-407C	0,10	8,22	7,45					6,69	6,16	5,64	4,99	4,51	3,58	2,59				
	0,15	10,80	9,69					8,87	8,10	7,33	6,69	6,05	4,81	3,46				
V23S7 V23S9 V23SM22 V23SM28	72.00	4.32	5.01					R-134a	0,10	7,73	7,06	6,60	5,83	5,21	4,75	4,14	3,14	2,07
									0,15	10,50	9,36	8,53	7,67	6,90	6,28	5,52	4,14	2,60
				R-22	0,10	8,49	7,73	7,03	6,39	5,87	5,29	4,76	3,78	2,67				
					0,15	11,28	10,23	9,30	8,49	7,67	6,97	6,28	5,00	3,60				
				R-502	0,10	7,56	6,62	5,81	5,35	4,76	4,30	3,72	3,02	2,21				
					0,15	10,00	8,83	7,79	7,09	6,39	5,81	5,00	4,07	3,02				
				R-404A	0,10	8,24	7,21	6,33	5,83	5,18	4,68	4,05	3,29	2,40				
					0,15	10,90	9,62	8,49	7,72	6,96	6,33	5,45	4,43	3,29				
				R-407C	0,10	8,57	7,81	7,10	6,45	5,93	5,34	4,81	3,82	2,70				
					0,15	11,39	10,33	9,39	8,55	7,75	7,04	6,34	5,05	3,64				

Per valvole con capacità superiore far riferimento al Bollettino Sporlan 30-10.

## Serie V Valvole a Solenoide Tenuta in Rubino

### DETTAGLI MATERIALI DI COSTRUZIONE

Modello Valvola	Tipo Funzionamento	Materiale Corpo	Tipo di Tenuta	
			Passaggio Principale	Passaggio Pilota
V3 & V4	Azione Diretta	Ottone Forgiato	Rubino su Acciaio Inossidabile	—
V8, V10, V13, V19, V23	Azione Pilotata	Ottone Forgiato	Membrana PTFE	Rubino su Acciaio Inossidabile

## PARTE 2 – Informazioni Tecniche – Bobine

### CARATTERISTICHE

Noi offriamo tre differenti modelli di bobine per le nostre valvole. Il modello preferito deve essere scelto in funzione dell'applicazione e basato sui valori di: corrente, tensione di alimentazione e grado di protezione. Se è necessario usare una bobina con caratteristiche differenti da quelle indicate in tabella, contattare il più vicino Distributore Sporlan.

Tutte le Bobine sono prodotte con filo di rame in Classe H, stampate con materiale termoplastico (Poliestere) con 30% di fibrati di vetro.

### SPECIFICHE DELLE BOBINE

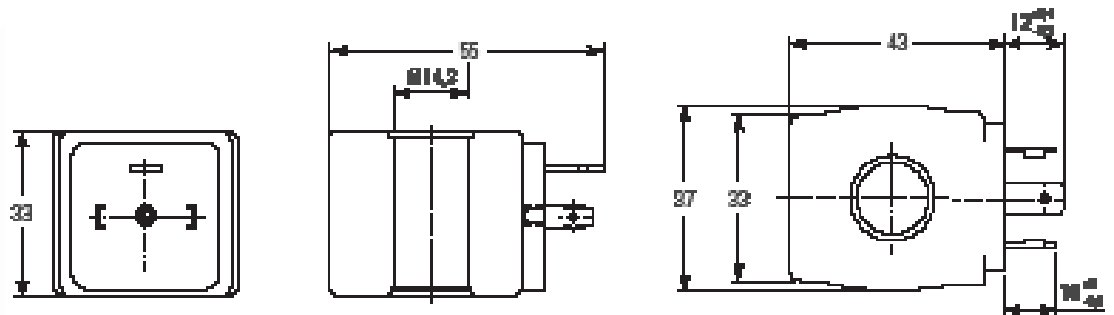
Caratteristica	RT14	YB14	CD21
Grado di Protezione (IP)	IP65	IP67	IP65
Connettore	PG9 o PG11	—	PG9 o PG11
Classe	F (155°C)	F (155°C)	F (155°C)
Corrente	AC	AC	DC
Tensione Disponibile	24 115 230	24 115 230	12 24
Tolleranza sulla Tensione	+/- 10%	+/- 10%	+/- 5%
Frequenza	50/60 Hz	50/60 Hz	—
Potenza	14 Watts	14 Watts	21 Watts
Volampère (VA)	25 (33 allo spunto)	24 (32 allo spunto)	—

I valori con carattere in grassetto sono quelli standard.

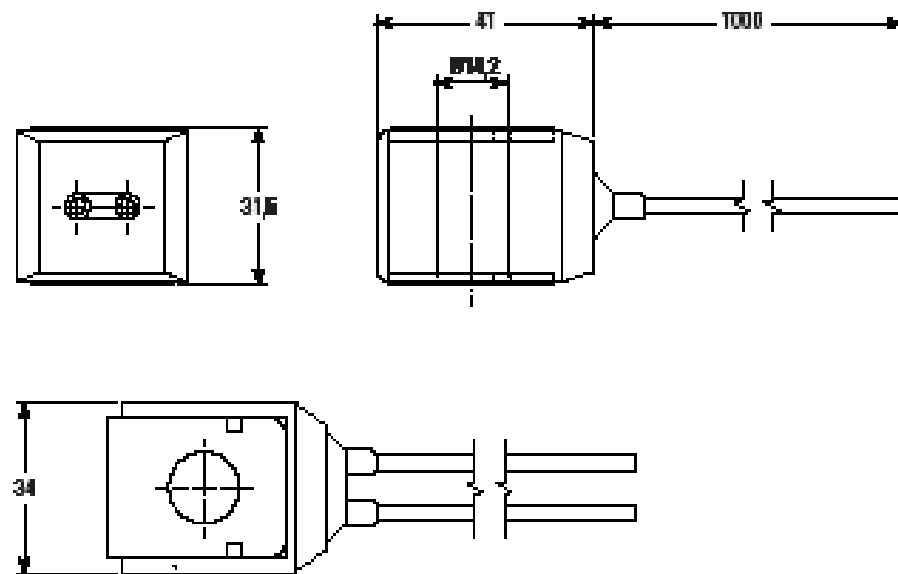
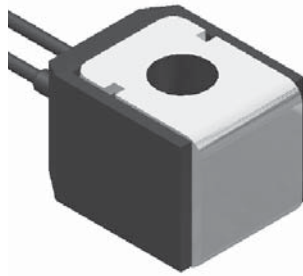
## Serie V Valvole a Solenoide Tenuta in Rubino

### DISEGNI E DIMENSIONI BOBINE

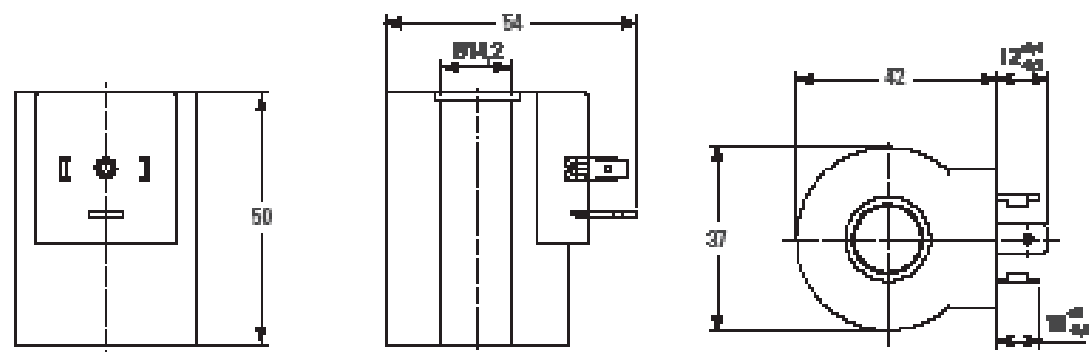
RT14



YB14



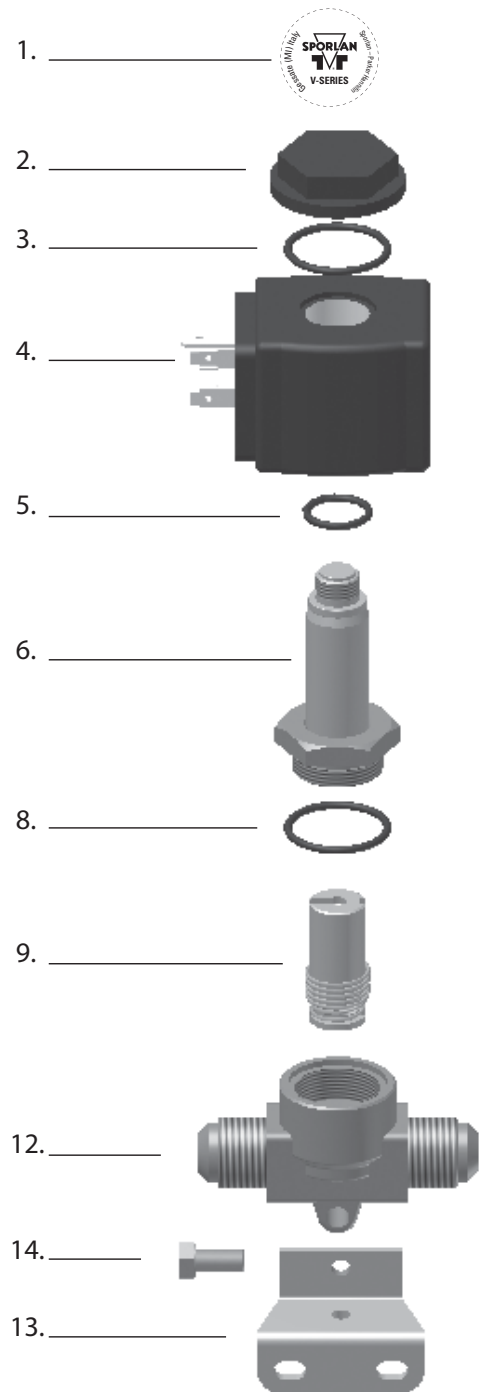
CD21



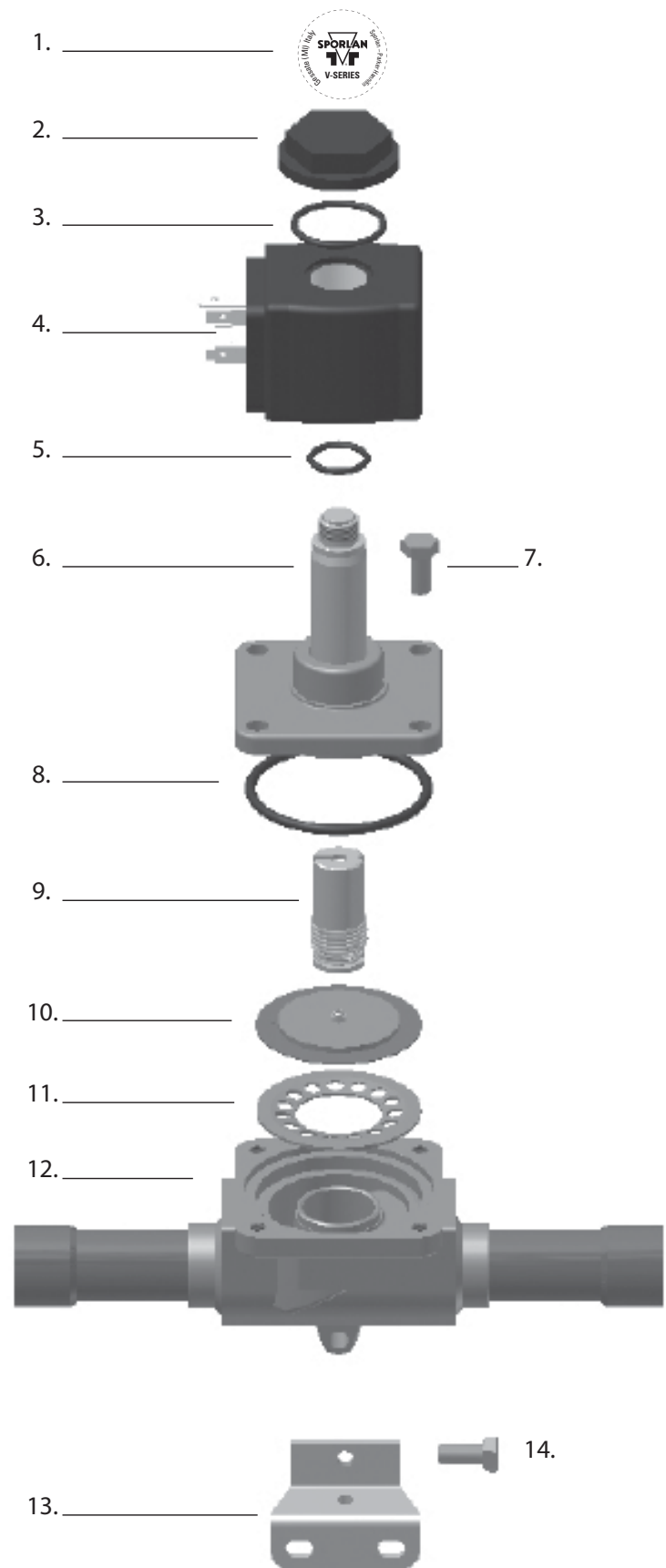


## Serie V Valvole a Solenoide Tenuta in Rubino

### 2-VIE N.C. AZIONE DIRETTA



### 2-VIE N.C. AZIONE PILOTATA



1. Etichetta
2. Dado Bobina
3. Guarnizione O-Ring
4. Bobina
5. Guarnizione O-Ring
6. Cannotto
7. Vite a testa esagonale del coperchio
8. Guarnizione
9. Nucleo mobile
10. Membrana
11. Guida per membrana
12. Corpo Valvola
13. Staffa di montaggio
14. Vite

## Serie V Valvole a Solenoide Tenuta in Rubino

### COLLEGAMENTI ELETTRICI

Controllare che le caratteristiche elettriche indicate sulla bobina siano conformi ai valori della rete di alimentazione. Gli allacciamenti e la protezione con fusibili devono essere eseguiti in accordo alle prevalenti normative locali relative agli impianti elettrici.

### PARTI DI RICAMBIO

Per la Serie V sono disponibili i seguenti kits di ricambio:

Kit di Ricambio	Modello Valvola	Parti Incluse
430360	V8	Membrana Nucleo Mobile Guarnizione Cannotto
430361	V10 & V13	Membrana Nucleo Mobile Guarnizione Cannotto
430362	V19 & V23	Membrana Nucleo Mobile Guarnizione Cannotto

Non sono disponibili Kit Parti di Ricambio per le valvole ad Azione Diretta.

### INFORMAZIONI SUL CONFEZIONAMENTO

Le Parti Meccaniche e le bobine sono fornite in scatole d'imbballaggio separate. La guarnizione del Cannotto e il Dadodella bobina sono inclusi nella scatola del corpo valvola.

Peso Approssimativo di Spedizione			
Modello Valvola	Qtà. Cartone Master	Peso di Spedizione (kg)	
		Scatola Singola	Cartone Master
V3	20	0,25	5,00
V4	20	0,25	5,00
V8	10	0,30	3,00
V10	10	0,38	3,90
V13	10	0,41	4,30
V19	5	0,60	3,50
V23	5	0,75	3,90
RT-14*	10	0,16	1,68
YB-14	10	0,16	1,70
CD-21*	10	0,26	2,66

\* Soltanto bobina senza Connettore PG DIN

### ISTRUZIONI PER L'ORDINE

Le parti delle valvole sono fornite in scatole di imballaggio separate: parte meccanica, bobina, connettore e staffa di montaggio.

Esempio

- Per ordinare una valvola V23M22R230D9B, occorre ordinare le seguenti parti:  
corpo V23SM22 + bobina RT-14 230 V 50/60 Hz + connettore PG9 + staffa di montaggio.
- Per ordinare una valvola V8S3Y24 occorre ordinare le seguenti parti:  
corpo V8S3 + bobina YB14 24 V 50/60 Hz.

Per qualsiasi richiesta su valvole assemblate, contattare il più vicino Distributore Sporlan/Parker.

## Serie V Valvole a Solenoide Tenuta in Rubino

### ALTRE INFORMAZIONI

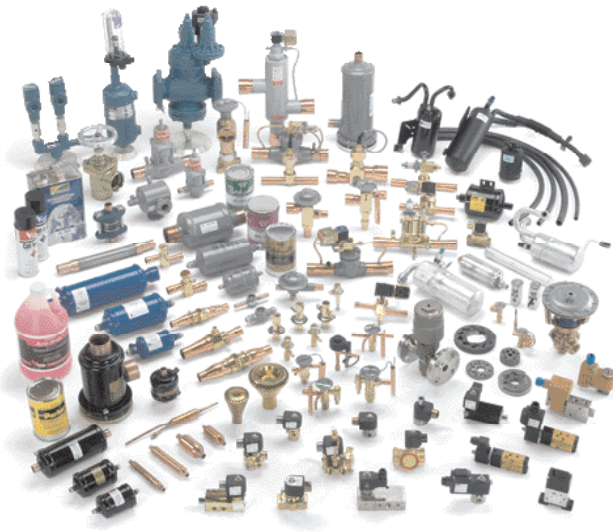
### TABELLE EQUIVALENZA

Le tabelle raffrontano la nuova Serie V Sporlan con tenuta in Rubino alla vecchia Serie Parker 112,115,142 & 145:

ODF a Saldare in mm	
Modelli con Nuova Tecnologia	Modelli con Vecchia Tecnologia
V3SM6	142.2 IRS / 112.2 ILS
V4SM6	142.2 ARS / 112.2 ALS
V8SM10	115 ILS
V10SM10	145.6 IRS
V13SM12	145.6 ARS
V19SM16	145.6 BRS
V23SM18	145.6 CRS
V23SM22	145.6 DRS
V23SM28	145.6 ERS

ODF a Saldare in Pollici	
Modelli con Nuova Tecnologia	Modelli con Vecchia Tecnologia
V3S2	142.2 IRSP / 112.2 ILSP
V4S2	142.2 ARSP / 112.2 ALSP
V4S3	112.2 BLSP
V8S3	115.2 ILSP
V10S3	145.6 IRSP
V13S4	145.6 ARSP
V19S5	145.6 BRSP
V23S6	145.6 CRSP
V23S7	145.6 DRSP
V23S9	145.6 ERSP

SAE	
Modelli con Nuova Tecnologia	Modelli con Vecchia Tecnologia
V3F2	142 IR / 112 IL
V4F2	142 BR
V4F3	142 AR / 112 AL
V8F3	115 IL
V10F3	145.5 IR
V13F4	145.5 AR
V19F5	145.5 BR



## CLIMATE CONTROL

- ☒ Accumulators
- ☒ CO<sub>2</sub> controls
- ☒ Electronic controllers
- ☒ Filter-driers
- ☒ Hand shut-off valves
- ☒ Heat exchangers
- ☒ Hose & fittings
- ☒ Pressure regulating valves
- ☒ Refrigerant distributors
- ☒ Safety relief valves
- ☒ Solenoid valves
- ☒ Thermostatic expansion valves



### AEROSPACE

- ☒ Flight control systems & components
- ☒ Fluid conveyance systems
- ☒ Fluid metering delivery & atomization devices
- ☒ Fuel systems & components
- ☒ Hydraulic systems & components
- ☒ Inert nitrogen generating systems
- ☒ Pneumatic systems & components
- ☒ Wheels & brakes



### ELECTROMECHANICAL

- ☒ AC/DC drives & systems
- ☒ Electric actuators, gantry robots & slides
- ☒ Electrohydraulic actuation systems
- ☒ Electromechanical actuation systems
- ☒ Human machine interfaces
- ☒ Linear motors
- ☒ Stepper motors, servo motors, drives & controls
- ☒ Structural extrusions



### FILTRATION

- ☒ Analytical gas generators
- ☒ Compressed air & gas filters
- ☒ Condition monitoring
- ☒ Engine air, fuel & oil filtration & systems
- ☒ Hydraulic, lubrication & coolant filters
- ☒ Process, chemical, water & microfiltration filters
- ☒ Nitrogen, hydrogen & zero air generators



### FLUID & GAS HANDLING

- ☒ Brass fittings & valves
- ☒ Diagnostic equipment
- ☒ Fluid conveyance systems
- ☒ Industrial hose
- ☒ PTFE & PFA hose, tubing & plastic fittings
- ☒ Quick disconnects
- ☒ Rubber & thermoplastic hose & couplings
- ☒ Tube fittings & adapters



### HYDRAULICS

- ☒ Diagnostic equipment
- ☒ Hydraulic cylinders & accumulators
- ☒ Hydraulic motors & pumps
- ☒ Hydraulic systems
- ☒ Hydraulic valves & controls
- ☒ Power take-offs
- ☒ Quick disconnects
- ☒ Rubber & thermoplastic hose & couplings
- ☒ Tube fittings & adapters



### PNEUMATICS

- ☒ Air preparation
- ☒ Brass fittings & valves
- ☒ Manifolds
- ☒ Pneumatic actuators, grippers, valves, controls & accessories
- ☒ Quick disconnects
- ☒ Rotary actuators
- ☒ Rubber & thermoplastic hose & couplings
- ☒ Structural extrusions
- ☒ Thermoplastic tubing & fittings
- ☒ Vacuum generators, cups & sensors



### PROCESS CONTROL

- ☒ Analytical sample conditioning products & systems
- ☒ Fluoropolymer chemical delivery fittings, valves & pumps
- ☒ High purity gas delivery fittings, valves & regulators
- ☒ Instrumentation fittings, valves & regulators
- ☒ Medium pressure fittings & valves
- ☒ Process control manifolds



### SEALING & SHIELDING

- ☒ Dynamic seals
- ☒ Elastomeric o-rings
- ☒ EMI shielding
- ☒ Extruded & precision-cut, fabricated elastomeric seals
- ☒ Homogeneous & inserted elastomeric shapes
- ☒ High temperature metal seals
- ☒ Metal & plastic retained composite seals
- ☒ Thermal management

