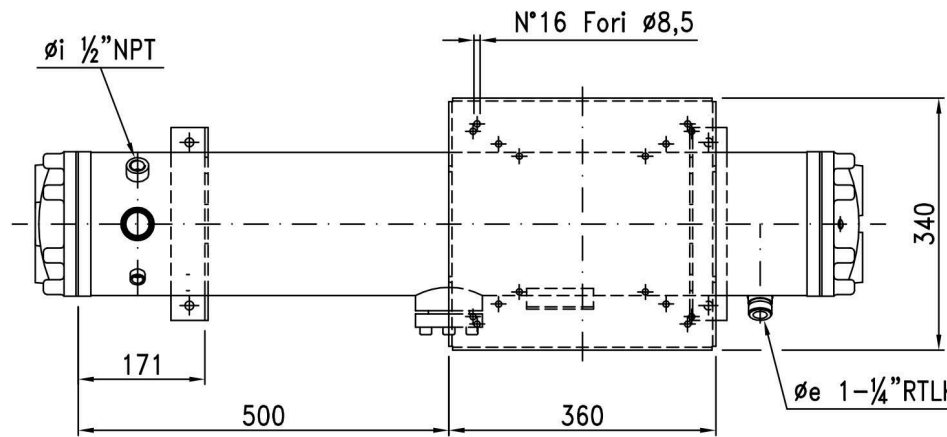
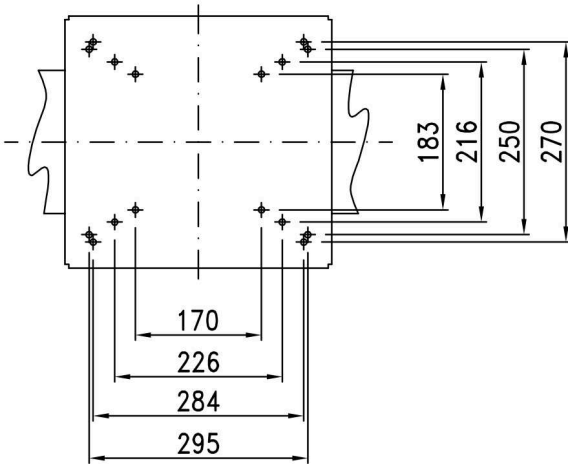


DETTAGLIO STAFFA
PORTA COMPRESSORE



-Vernice "RAL 5008" lucida
-N°32 Tubi Lg=1000mm

	01	25-06-10	Revisione generale	Giacomin A.
	INDICE	DATA	NATURA DELLA MODIFICA	DISEGNATO VERIFICATO
MATERIALE	Tolleranze non specificate in accordo a:			TITOLO
SCALA	UNI EN ISO 13920-BF			CONDENSATORE
CLIENTE / PROGETTO	MDO28_00			CM 56 +200mm /S CE-30
Il presente disegno e' di proprieta' della ONDA S.p.A. che ne vieta, a termini di legge, la riproduzione e la consegna a terzi senza espressa autorizzazione.				CODICE F3100171 0001
				DISEGNATO Redi O. DATA 31-03-03 VERIFICATO Zanderigo P. DATA 02-04-03