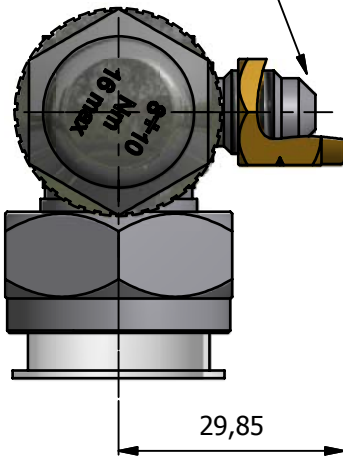
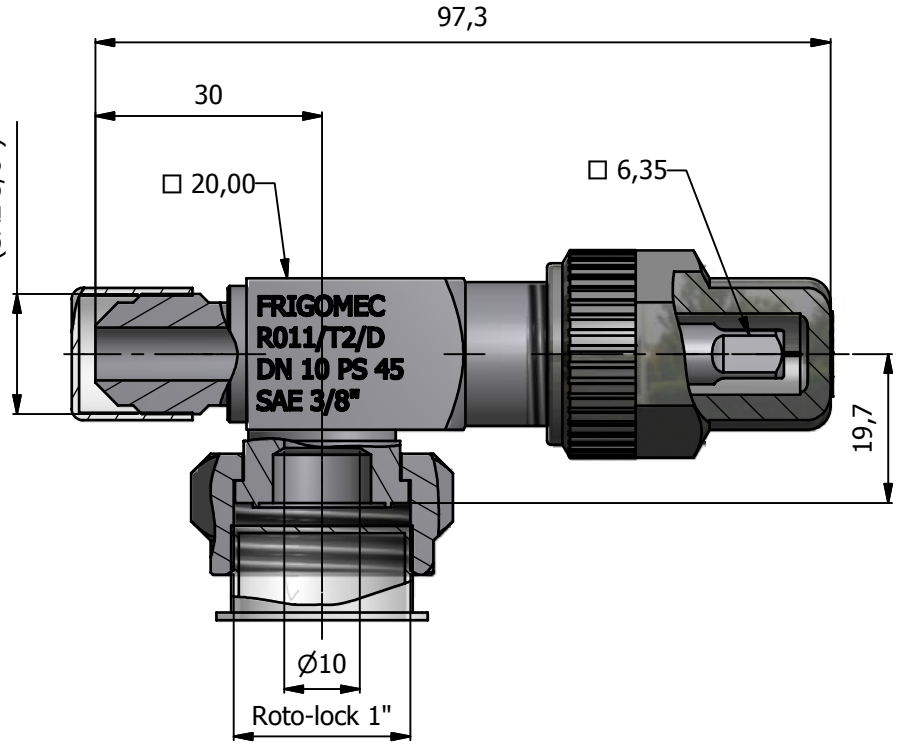


Preso 7/16" UNF (1/4" SAE)

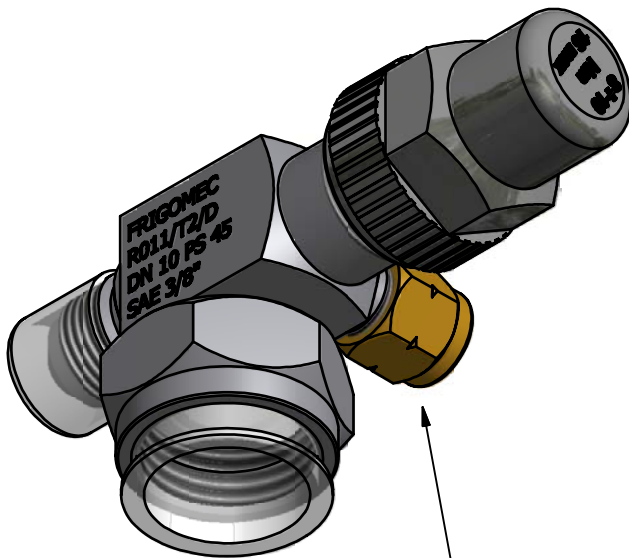


29,85

5/8"-18 UNF
(SAE 3/8")



Roto-lock 1"



Ch.30,00

Ch.14,00

Tappe di tenuta in ottone

Tappe di protezione in plastica

Trattamento: NICHELAT.CHIMICA

Semilavorato di esecuzione		6500102A
Trattamenti superficiali ottenibili	RAMATURA da 4 a 5 µm	6500102R
	NICHELATURA da 4 a 5 µm	6500102N

Classe "V" Gross.	Tolleranze generali di riferimento secondo UNI EN 22768/1				PROIEZIONE 	MATERIALE 11SMnPb37 EN 10087	SCALA 1:1	
	Da 3 a 6 ±0.5	Da 6 a 30 ±1	Da 30 a 120 ±1.5	Da 120 a 400 ±2.5				
A TERMINI DELLE VIGENTI LEGGI SUI DIRITTI D'AUTORE, IL PRESENTE DISEGNO NON POTRA' ESSERE COPIATO, RIPRODOTTO O CONSEGNATO A TERZI ED A DITTE CONCORRENTI.					DATA: 24/06/2008	DISEGNATO	CONTROLLATO	VERIFICATO
					FIRME:	Bernini	Venturini	Cattivelli



FRIGOMECC S.P.A.
S.PIETRO DI LEGNAGO
(VERONA-ITALY)
COSTRUZIONE
COMPONENTI
REFRIGERAZIONE
CONDIZIONAMENTO
WWW.frigomecc.com

TIPO: R011/T2/D Valvola Rotalock 1" Q.20 con presa Destra SAE 3/8"

MODELLO: Ricevitori di refrigerante

CODICE: 1050089A

DATI MARCATURA
FRIGOMECC
R011/T2/D
DN 10 PS 45
SAE 3/8"

CONTROLLO CONCLUSIVO
Rilasciato
PESO 0,25 kg
FOGLIO 2/2